

TERMISK HÆRDET GLAS DS/EN 12150

Udarbejdet af Glasindustrien · Revideret februar 2011

1. Generelt

Dette datablad giver et resume af produktstandarden DS/EN 12150-1 "Bygningsglas – termisk hærde sodakalksilikatsikkerhedsglas – Del 1: Definition og beskrivelse" samt EN 12150-2 "Bygningsglas – termisk hærde sodakalksilikatsikkerhedsglas – Del 2: Overensstemmelsesvurdering/ produktstandard".

Hærde glas med eller uden huller/udskæringer er produceret efter

DS/EN 12150 og opfylder kravene til CE mærkning under denne standard.

Hærde glas opfylder ikke kravene til CE mærkning efter DS/EN 14428

"Bruseafsærmninger – Funktionskrav og prøvningsmetoder", medmindre andet klart er angivet.

Hærde glas er varmebehandlet floatglas med permanent indbyggede overfladespændinger, som er fremstillet i en proces, hvor glasset opvarmes til over 600° C og chokafkøles. Hærdningen gør glasset væsentligt stærkere end almindeligt floatglas og samtidig til personsikkerhedsglas, der går i forholdsvis uskarpe stykker ved brud. Hærde glas har desuden en høj varmebestandighed op til ca. 200° C. Ved hærdning kan glassets planhed og optiske kvalitet påvirkes. En evt. belægning kan også påvirkes ved hærdningen.

2. Tolerancer

2.1 Tykkelsestolerancer for hærde glas

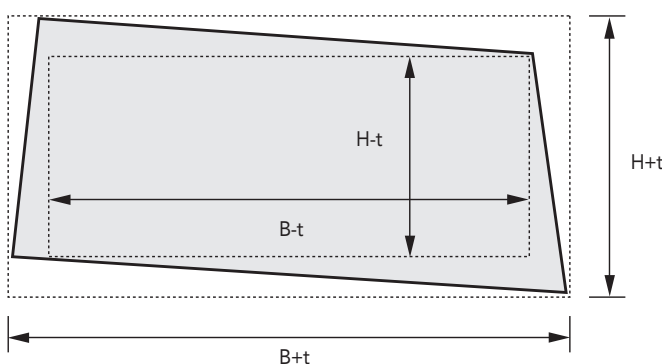
Nominal tykkelse mm	Floatglas - klart og belagt mm
3, 4, 5 og 6	± 0,2
8, 10 og 12	± 0,3
15	± 0,5
19	± 1,0

Tabel 1 (DS/EN 572-2 og DS/EN 12150-1)

2.2 Dimensionstolerancer og vinkelrethed

Det færdigtbearbejdede glas skal have en størrelse der ligger indenfor tolerancerne (t) som angivet af figur 1 og i tabel 2.

B: Bredde
H: Højde
t: Tolerance



Figur 1 (DS/EN 12150-1)

TERMISK HÆRDET PLANGLAS DS/EN 12150

SIDE 2

Udarbejdet af Glasindustrien · Revideret februar 2011

2.3 Dimensionstolerancer t for B og H

B: Bredde, H: Højde
alle dimensioner er i mm

Nominelle dimensioner af B og H	Nominal glastykkelse $d \leq 12$ mm	Nominal glastykkelse $d > 12$ mm
≤ 2000	$\pm 2,5$	$\pm 3,0$
$2000 < B$ eller $H \leq 3000$	$\pm 3,0$	$\pm 4,0$
>3000	$\pm 4,0$	$\pm 5,0$

Tabel 2 (DS/EN 12150-1)

3. Synlige uregelmæssigheder

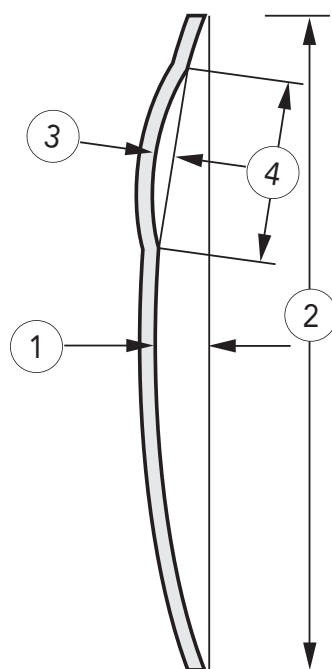
Synlige uregelmæssigheder som luftindslutninger, sten og lignende i glassmassen accepteres iht. kriterierne i DS/EN 572-2 "Bygningsglas - Basisprodukter - Kalk-soda-silikatglas - Del 2: Floatglas".

Blærer, punkter, pletter, ridser og anisotropier accepteres jf. retningslinierne i den gældende udgave af "Termoruders visuelle kvalitet – Bedømmelseskriterier for kvalitetsafvigelser i termoruder" fra Glasindustrien.

4. Krav til planhed og overfladekvalitet

Hærdeprocessen påvirker glassets planhed, hvorved glasset kan få en svag udbøjning. Udbøjningen vil være bestemt af glastykkelsen samt forholdet mellem glassets længde og bredde.

Udbøjninger defineres på to måder:
A. Total udbøjning (pilhøjde) målt over glassets længde eller bredde.
B. Lokal udbøjning (Se fig. 2).



1. Total udbøjning over glasdimension (pilhøjde)
2. Glasdimension: B, H eller diagonal
3. Lokal udbøjning (rullebølger)
4. Målestrækning for lokal udbøjning er 300 mm

Figur 2 (DS/EN 12150-1)

Udarbejdet af Glasindustrien · Revideret februar 2011

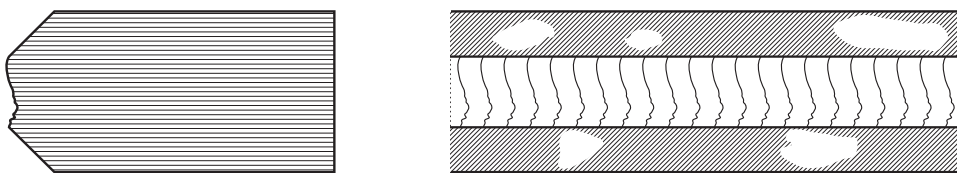
Den totale udbøjning (pilhøjde i ubelastet tilstand) for enkeltlags floatglas uden huller og udskæringer må ikke overskride 3 mm pr. lbm.

Den lokale udbøjning må maksimalt være 0,5 mm målt over 300 mm parallelt med og i en afstand af 25 mm fra glaskanten. Disse tolerancer gælder for hærdet floatglas som enkeltlagsglas.

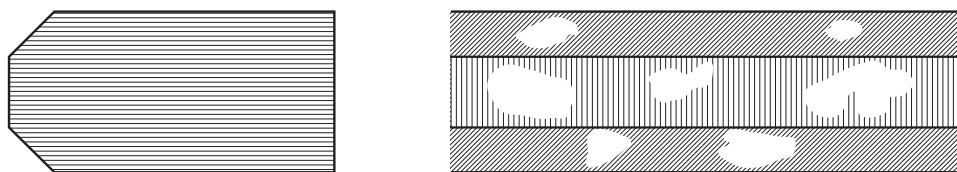
For termoruder med hærdet glas kan alene den lokale udbøjning måles direkte udvendigt på den færdige termorude. Iht. DS/EN

12150 kan den totale udbøjning kun måles på enkeltlagsglas. For andre glastyper, og særligt ved belagt glas (energi- og solafskærmende belægninger) samt emaljeret og silketrykt glas, kan afvigelserne være større. Kontakt venligst producenten for information om tolerancer for aktuelle glastyper og -belægninger.

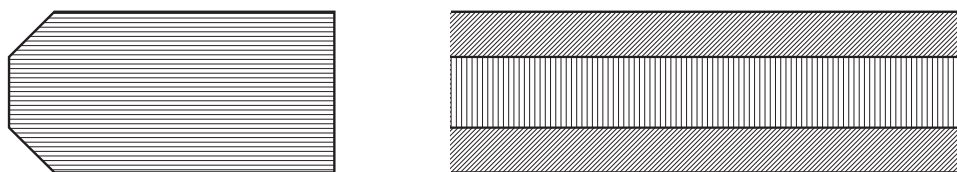
5. Kantbearbejdning



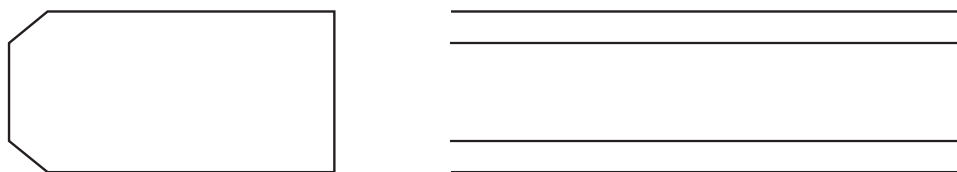
Figur 3 Granet kant (rejftet kant). Glaskant er i øvrigt som skåret



Figur 4 Grovsløbet kant. Blanke flader tillades



Figur 5 Slebet mat kant. Blanke flader tillades ikke



Figur 6 Poleret kant (blankt)

6. Huller og udskæringer

Hærdet glas må ikke bearbejdes efter hærkning. Derfor skal enhver form

for bearbejdning, eksempelvis hulboring og kantbearbejdning, udføres før glasset hærdes.

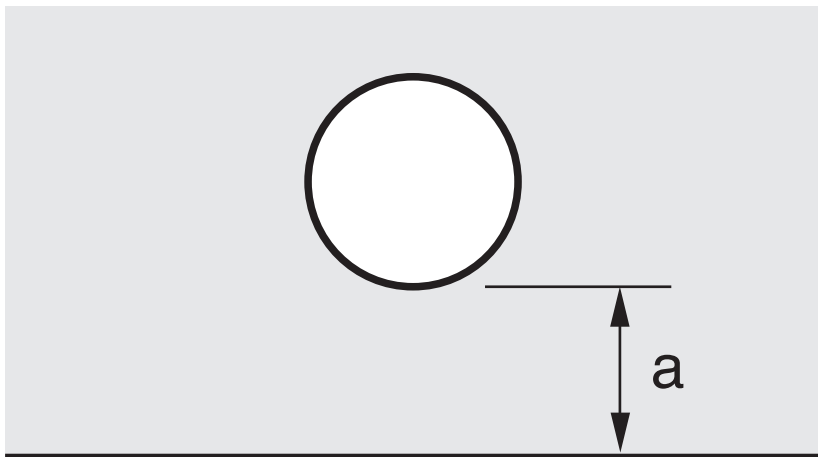
6.1 Huller

DS/EN 12150 omfatter kun boring af huller i glastykkelse fra og med 4 mm og tykkere. Huldiameteren må normalt ikke være mindre end den nominelle glastykkelse.

Vedrørende hulplacering generelt henvises til figur 7, 8, 9 og 10.

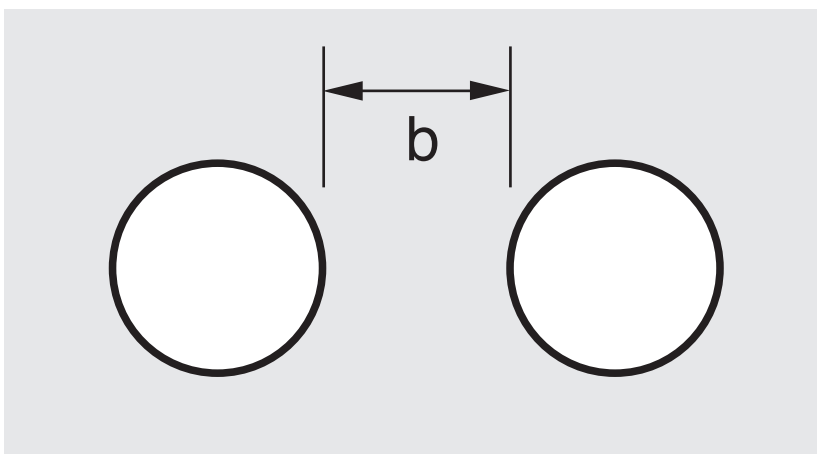
Ved hulplaceringer, hulstørrelser og huludformninger m.m., som afviger fra standarden, skal dette godkendes af producenten.

6.2 Hulplacering fra kant



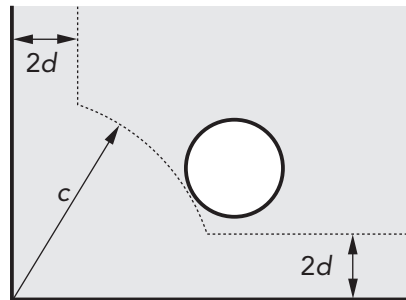
Figur 7 (DS/EN 12150-1) $a \geq 2 \times$ glastykkelsen

6.3 Hulafstand



Figur 8 (DS/EN 12150-1) $b \geq 2 \times$ glastykkelsen

6.4 Hulplacering i forhold til hjørne



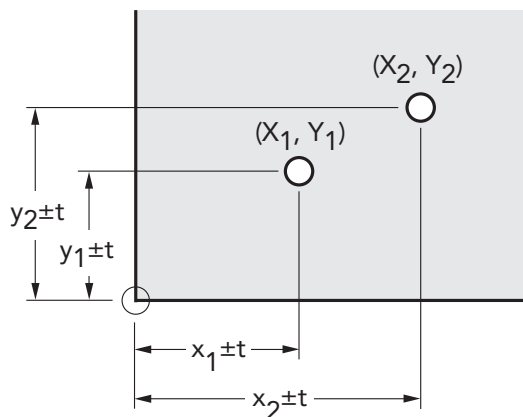
Figur 9 (DS/EN 12150-1) $c \geq 6 \times$ glastykkelsen $d =$ glastykkelsen

6.5 Tolerancer for huldiametere

Nominal diameter, \varnothing mm	Tolerancer mm
$4 \leq \varnothing \leq 20$	$\pm 1,0$
$20 < \varnothing \leq 100$	$\pm 2,0$
$100 < \varnothing$	kontakt producenten

Tabel 3

6.6 Tolerancer for hulplacering

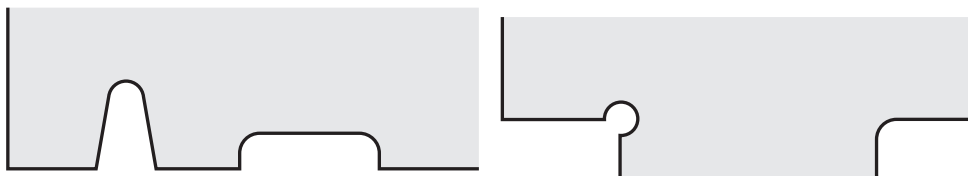


Mål for hulplacering angives som udgangspunkt fra samme 0-punkt

Figur 10

Placering af huller (X,Y) er $(x \pm t, y \pm t)$ hvor x og y er den ønskede placering og t er tolerancen fra tabel 2.

6.7 Udskæringer



Figur 11 (DS/EN 12150-1) Eksempler på udskæringer

For yderligere oplysninger, kontakt producenten.

7. Fragmentations prøvning

Prøvningen udføres for at kontrollere og dokumentere, at glasset bryder som specificeret for hærdet glas iht. DS/EN 12150-1 Afsnit 8.

8. Heat soak test

Glas kan indeholde mikroskopiske forbrændingsrester fra smelteprocessen, som efter hærkning kan forårsage spontane sprængninger. For at eliminere, og derved sikre sig imod, disse spontane sprængninger kan det hærdede glas gennemgå en "heat soak test", dvs. en genopvarmning, som udløser næsten alle fejl i glasset.

Udførelse af "heat soak test" iht. DS/EN 14179 "Bygningsglas – Varmebehandlet (heat soak test) termisk hærdet sodasilikatsikkerhedsglas" er en tillægsproces, som kan rekvireres særskilt.

9. Personsikkerhed

Modstandsklasser for hærdet bygningsglas klassificeres iht. DS/EN 12600

"Bygningsglas – Pendulprøvning – Slagprøvningsmetode for planglas".

Klassifikationen angiver den faldhøjde, hvor glasset enten forbliver intakt eller bryder med ufarligt brud (som 1-2-3), samt brudmønstret for hærdet glas (C).

10. Mærkning

Hærdet bygningsglas produceret iht. DS/EN 12150 skal have en mærkning på glasset med følgende informationer:


Mærkning af termisk hærdet glas iht DS/EN 12150	
Obligatorisk	Frivillig
EN 12150 Producentnavn eller produkt navn	EN 12600 Sikkerhedsklasse f.eks.: 1(C)2
	CE-logo

Standarden stiller ikke krav til mærkningens placering, hvorfor mærkningen kan placeres på en måde, hvor den ikke umiddelbart er synlig efter indbygning.

11. CE-Produktdeklaration

Til hærdet glas hører en CE-produktdeklaration (i papirform eller elektronisk), hvoraf produktets karakteristika og ydelser fremgår. Denne dokumentation skal altid kunne rekvireres.

Et eksempel på en produktdeklaration kan ses i figur 12

 Not. cert. org. 1234	CE mærkning består af: "CE"-symbolet som angivet i direktiv 93/68/EEC.
Firmanavn, Adresse 99 Reg. Nr. 012345	Identifikationsnummer på certificeringsorgan (for produkttegenskaber omfattet af system 1).
DS/EN 12150-2 Hærdet 6 mm sikkerhedsglas for anvendelse i byggeri Karakteristik: Modstand mod brand NP Reaktion ved brand NP Ekstern brandmodstand NP Modstand mod skud NP Modstand mod eksplosion NP. Modstand mod indbrud NP Modstand mod hærværk NP Blødt stød pendul test (personsikkerhed) 1(C)2 Modstand mod temperaturgradienter 200 K Modstand mod vind-, sne - og langtidslast 6 mm Lydreduktion 30 (-2;-3) dB Varmeisolering (U-værdi) 5,6 W/m2K Sollystransmittans (LT) xx Sollysreflektans xx Solenergitransmittans (g-værdi) xx Solenergireflektans xx	Navn eller identifikationsmærke og registreringsadresse på producenten. To sidste tal for år hvor mærkningen blev foretaget. Certifikat nr. Nr. på Europæisk standard Beskrivelse af produktet og information om egenskaber NPD (No Performance Declared) = Egenskab ikke deklareret For yderligere information om CE-mærkning af byggevarer henvises til Erhvervs- og Byggestyrelsen på: www.byggevaereinfo.dk .

Figur 12

(Se DS/EN 12150-2 for deklaration i engelsk udgave)



Glasindustrien

Naverland 2 · DK-2600 Glostrup

Tlf: 43466323 · Fax: 77307599 · E-mail: gs@glasindustrien.dk

www.glasindustrien.org

For omfattende informationer om termoruder og bygningsglas besøg: www.glasindustrien.org